

Industriel beröringsskærmscomputer ML 505

Designet til industriel brug og opfylder IP65 tæthedskravene. ML 505 er den ideelle løsning til støvede eller våde miljøer. PCAP-beröringsskærm sikrer en intuitiv og flydende brugeroplevelse.

EGENSKABER

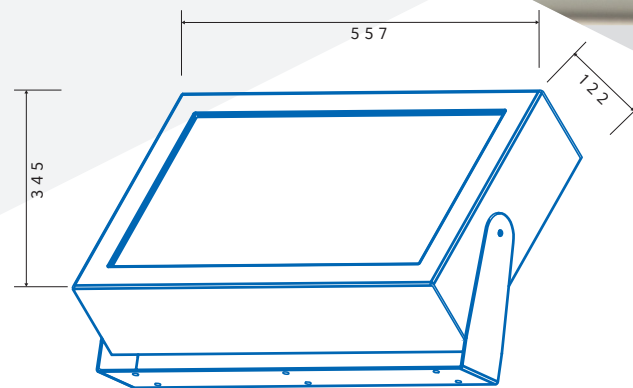
- Beskyttet mod støv- og væskeindtrængen
- Industriel 22" PCAP-beröringsskærm. Opfylder UL-60950 og IK-07 slagtestning
- Hus i børstet rustfrit metal
- Intel® NUC PC-modul med Intel® Core™ i3/i5/i7 eller Pentium-processor
- Lavt strømforbrug (mindre end 60 W).
- Special Kiosk-software Sitekiosk, med virtuelt tastatur på skærmen.





VALGMULIGHEDER

- **Forskellige** størrelser berøringsskærm. Fås med 15", 22", 32" eller 43" berøringskærm, alle skærme overholder UL-60950 og IK-07 slagtestning
- **Tilpassede** I/O-stik. Kan bestilles med specielle IP67-stik (RS232, RJ45, USB-A eller andre)
- **Netværkstilslutning.** Valgfrie trådløse forbindelsesmuligheder (WiFi, 4G), med hærværkssikret ekstern antenne, så kiosken kan tilsluttes netværk/internet på alle mulige steder.
- **Computer.** Intel® NUC computermodul sikrer flydende og hurtig brugeroplevelse og detaljeret grafik. PC kan konfigureres så den opfylder kravene til ydelse og kapacitet, der stilles af den anvendte applikation.
- **Kiosk-software.** Sitekiosk software til drift og vedligeholdelse af offentligt tilgængelige kiosker, med virtuelt tastatur på skærmen.
- **Kioskovertvågning.** SiteRemote kører i Skyen (SaaS) eller på egen server (licens) til fjernadministration og vedligeholdelse af kiosksystemer og skærme til digital signage.
- **Sikkerhed.** Kabinettet er velegnet til uovervåget selvbetjening.
- **Kabinettet** kan fastgøres til væg, bord eller monteres med VESA-beslag.
- **Ekstra moduler** og enheder. Modellen kan udstyres med RFID, 1D/2D strekkodelæser, eller andre enheder efter eget ønske.



HVORFOR ML NOVATOR KIOSKER?

Vi har fremstillet kiosker siden 1999. Vores produktions- og produktudviklingsproces er certificeret til at opfylde industristandard kravene. Vi er stolte af at designe vores kiosker internt, under hensyntagen til både æstetik og funktionalitet.

