

# ML Infokiosk 530

ML 530 Kiosk kan bruges i mange forskellige interaktive løsninger til detailhandel og servicetjenester. Det kunne f.eks. være som informationspunkt, kundeassistent, selvbetjeningsløsning, eller promovning af onlinesalg i butikken.



## EGENSKABER

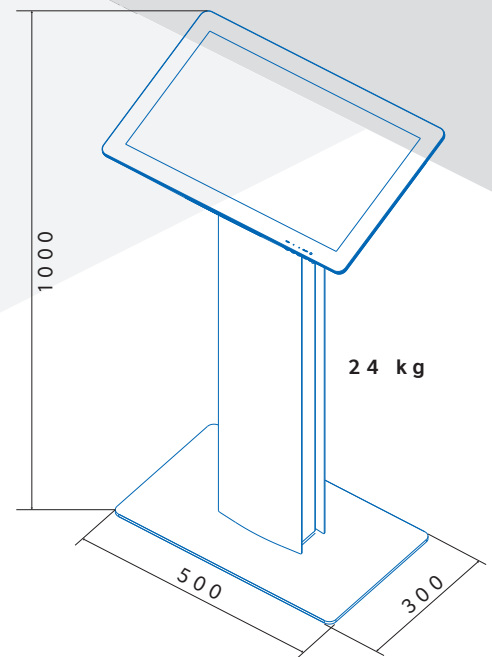
- Lysstærk Full HD skærm med 1920 x 1080 opløsning
- Intuitiv 22" multitouch PCAP berøringsskærm i robust udførelse
- Mål 500 x 300 x 1000 mm, fodaftryk 0,15 m<sup>2</sup>
- Sikkert, låsbart metalchassis
- Intel® NUC PC-modul med Intel® Core™ i3 og i5-processorer
- Lavt strømforbrug (mindre end 100W)
- Speciel kiosksoftware Sitekiosk og virtuelt tastatur.





## VALGMULIGHEDER

- **Mange** muligheder for at imødekomme dit brands designstil – selvvalgte farver, selvvalgt mærkning med valgfrie detaljer.
- **Design** efter dine behov og ønsker. Vi kan levere kundetilpasset design, selv ved kun en enkelt enhed, og med integration af forskellige ekstra enheder.
- **Netværkstilslutning.** Valgfrie trådløse forbindelsesmuligheder (WiFi, 4G), med hærværkssikret ekstern antenne, så kiosken kan tilsluttes netværk/internet på alle mulige steder.
- **Computer.** Intel® NUC computermodule sikrer flydende og hurtig brugeroplevelse og detaljeret grafik. PC kan konfigureres så den opfylder kravene til ydelse og kapacitet, der stilles af den anvendte applikation.
- **Kiosk-software.** Sitekiosk software til drift og vedligeholdelse af offentligt tilgængelige kiosker, med virtuelt tastatur på skærmen.
- **Kioskovertvågning.** SiteRemote kører i Skyen (SaaS) eller på egen server (licens) til fjernadministration og vedligeholdelse af kiosk-systemer og skærme til digital signage.
- **Kabinettet** er velegnet til uovervåget selvbetjening. Det kan forankres til gulvet, og er sikkert låsbart med en enkelt nøgle.
- **Ekstra moduler** og enheder. Modellen kan udstyres med RFID, 1D/2D strekkodelæser, Smart Card læser, højttalere, betalingsterminaler, printer eller andre enheder efter eget ønske.



## HVORFOR ML NOVATOR KIOSKER?

Vi har fremstillet kiosker siden 1999. Vores produktions- og produktudviklingsproces er certificeret til at opfylde industristandard kravene. Vi er stolte af at designe vores kiosker internt, under hensyntagen til både æstetik og funktionalitet.

